

AVANT[®]



Avant Sorteringssskopa A36503 Bruksanvisning

ORIGINALINSTRUKTIONER

Läs detta dokument innan du använder maskinen

Wheatway Solutions Ltd vill ta tillfället i akt att tacka dig för att du valt en Gyru-Star-produkt, som är byggd med hög kvalitetsstandard och designad för hållbarhet. Vi är övertygade om att du kommer att bli nöjd med produkten.

Läs informationen och underteckna baksidan för ditt garantiskydd

Denna handbok behandlar:

- Installation
- Underhåll
- Justering
- Drift
- Felsökning
- Specifikationer

Gyru-Star sorteringskopa

Modell 3-120A

Tillverkad av

Wheatway Solutions Ltd

B3 Brearley, Baird Road
Waterwells Business Park
Gloucester, GL2 2AF
England

Innehåll

Inledning	4
Avsett ändamål	4
Produktbeskrivning	5
Tekniska data	8
Dimensioner	10
Kompatibilitet med Avantlastare	11
Säkerhetsanvisningar	12
VARNINGAR	12
Allmänt	13
Före drift	14
Säkerhetsanvisningar	15
Under drift	15
Säkerhetsdekaler	18
Lyft- och hanteringsinstruktioner	22
Lyft med gaffeltruck	24
Installationsinstruktioner	26
Koppling till Avantlastare	26
Koppling av hydraulslangar till Avantlastare	30
Driftsanvisningar	32
Rotationsriktning	33
Driftsvinkel	34
Materialhantering	35
Materialhantering	36
Underhåll	37
Dagligt underhåll	37
Regelbundet eller månatligt underhåll	37
Långtidsförvaring	37
Underhållsinstruktioner	38
Byte av flexi-tänder	39
Avstrykarplåt och kammar	43
Felsökning	44
Hydraulkretsar	47

Inledning

Den här bruksanvisningen för Avant sorteringskopa är utformad för att hjälpa användaren att bli bekant med den tekniska informationen, driftproceduren, säkerhetsåtgärder och underhåll för att säkerställa att Avant sorteringskopa används på ett säkert och korrekt sätt samt för avsett ändamål.

Bruksanvisningen är avsedd för användare och underhållspersonal.

Bruksanvisningen ska alltid finnas tillgänglig i närheten av Avant sorteringskopa.

Detta dokument är baserat på aktuell information vid tidpunkten för tryckning.

Varje person som arbetar på/med Avant sorteringskopa måste:

- Ha läst och förstått denna bruksanvisning innan arbetet påbörjas på Avant sorteringskopa.
- Följa och tillämpa instruktionerna och säkerhetsvarningarna på arbetsplatsen.

Avant sorteringskopa får endast användas under de förhållanden som beskrivs i denna manual. De angivna gränsvärdena får under inga omständigheter överskridas. Din och andras säkerhet beror på hur du använder Avant sorteringskopa.

Avsett ändamål

Avant sorteringskopa ska användas för sållning, luftning, separering och blandning av jord, aggregat och kompost.

Avant sorteringskopa ska endast användas för det avsedda ändamålet, den ska inte användas som en grävsropa. Användaren av Avant sorteringskopa ansvarar för skador som uppstår genom att Avant sorteringskopa inte används för avsett ändamål. I detta ingår även att följa tillverkarens instruktioner för drift och underhåll av Avant sorteringskopa.

Produktbeskrivning

Användning

Avant sorteringskopa är ett skopredskap som monteras antingen på en hydraulisk grävmaskin eller en hjullastare, och ersätter standardgrävskopan.

Skopans skal är en stålkonstruktion med svetsade fogar, integrerade hålrum för drivlinan, trippelförstärkt golv och slitstark skäregg. Skalet har vid tester klarat upp till 1,5 gånger den högsta tillåtna belastningen.

De horisontella axlarna är försedda med flexi-tänder av polyuretan som roterar i samma riktning uppåt. Rotorerna stöds i varje ände av en förseglad lagerenhet och drivs av en hydraulmotor via en kolkedjerem och drivremskiva.

Hydraulmotorn, drivlinan och lagren är alla inrymda i skopans huvudstruktur med åtkomst via en panel. Hydraulkraften produceras av grävmaskinens eller hjullastarens hydraulpump och styrsystem via dess externkrets, och överförs genom flexibla slangar till sorteringskopans hydraulmotorer.

Det material som ska sållas lastas i sorteringskopan på samma sätt som en vanlig grävskopa eller hjullastarskopa. När skopan har lastats med material som ska sållas och placeras, aktiveras grävmaskinens eller hjullastarens externhydraulik vilket får de tandade rotorerna att rotera uppåt.

Den effektiva sållningen sker genom att de tandade rotorerna rör om materialet, vilket gör att de små partiklarna flödar genom de roterande tänderna och lämnar material som är för stort kvar i skopan.

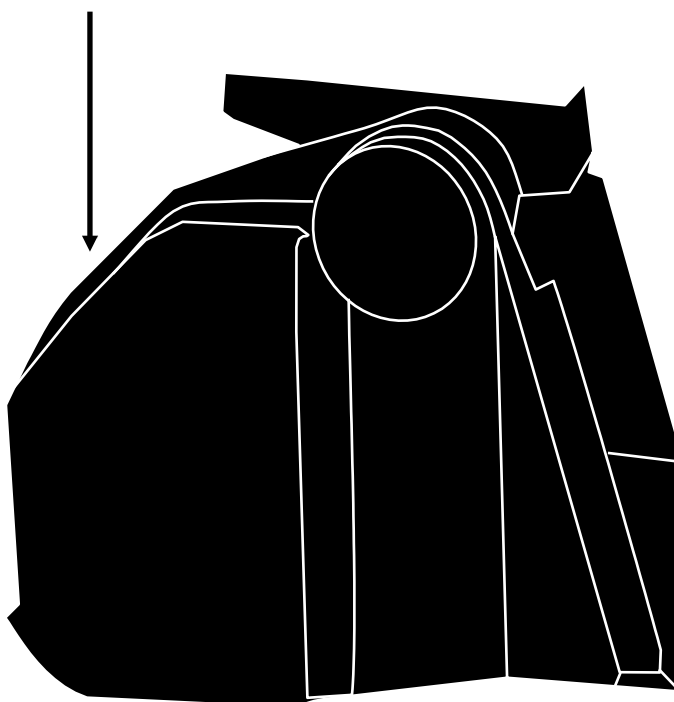
När sållningsprocessen är klar tippas det material som är för stort ut och processen upprepas.

CE-certifiering

CE-certifieringen indikerar att Avant sorteringskopa uppfyller relevanta maskindirektiv och erkända säkerhetsföreskrifter.

<i>Gyru-Star sorteringskopa</i>			CE
<input type="text"/>	<input type="text"/>	<input type="text"/>	
Modell	Serienummer	Vikt	
<input type="text"/>	<input type="text"/>	<input type="text"/>	
Tillverkningsår	Maxtryck	Maxflöde	
Wheatway Solutions		B3 Brealey Place, Baird road, Gloucester G12 2AF	

CE-skylten sitter på den övre högra sidan av skopan när man tittar på skopan med flexi-tänderna närmast dig.



Detta certifikat medföljer denna manual och garantidokument. Det innehåller information som också finns på CE-skylten.



EC DECLARATION OF CONFORMAITY



Name and Address of the Manufacturer

Wheatway Solutions Ltd
Unit B2-B3 Brearley Place, Waterwells Business Park
Gloucester GL2 2AF

Name and Address of the Manufacturer of the Authorised Representative in European Community

Not applicable

Name and Address of person authorised to complete the technical file

As above

Description of Equipment

Gyru-star aggregate and soil screening bucket attachment for 1,000kg-30,000kg excavators, telehandlers and wheeled loaders

Models Covered by declaration of conformity

2-50E, 3-60E, 3-80E, 3-100HE, 3-100L, 3-100SL, 3-120HE, 3-120MAX, 3-120A, 3-120L, 3-120SL, 3-150HDX, 3-150L, 3-150SL, 3-150MAX, 4-100HE, 4-120HE, 4-120MAX, 4-120HDX, 4-150MAX, 6-150HDX, 6-150MAX

Model / Type / Serial Number

Model Serial Number

Directives / Conformity Assessment Procedure

Machinery Safety Directive (2006/42/EC) / Annex VIII / Module A

Technical standards and specifications

BS EN 474-1 : 2006 + A1 2009 - Earth moving machinery - safety-Part 1 General Requirements
BS EN 474-1 : 2006 + A3 2009 - Earth moving machinery - safety-Part 3 Requirements for Loaders

Declaration

the person signing below declares that the above named equipment fulfils all relevant provisions of the stated directives

Authorised Signature

Name Mr C Smith **Position** Managing Director **Signature** _____

Place of Declaration

Wheatway Solutions Ltd Gloucester UK

Date 06/03/2020

Tekniska data

Användaren ansvarar för att Avant sorteringskopa är lämplig för den avsedda huvudmaskinen. Avant sorteringskopa bör aldrig överskrida lastarens säkra driftkapacitetsgräns när den är fullastad.

De angivna gränsvärdena får under inga omständigheter överskridas.

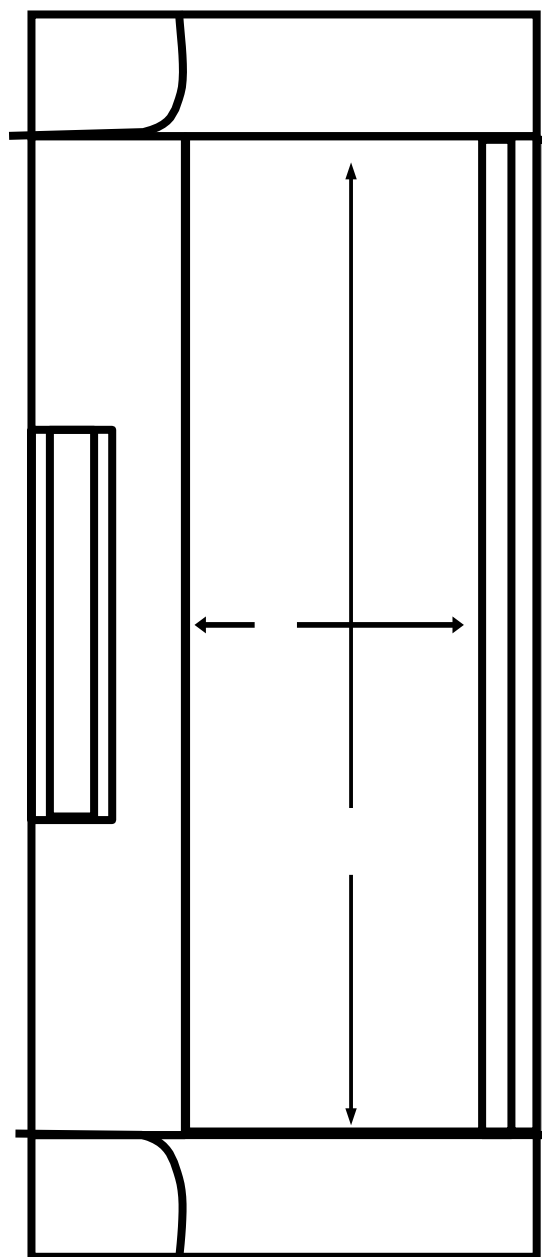
HE	Huvudmaskiner	
	Grävmaskin (kg)	Lastare (kg)
3-120A	5,000 - 7,000	1,000 - 3,000

Kapacitet

HE	Kapacitet (m ³)
3-120A	0,26

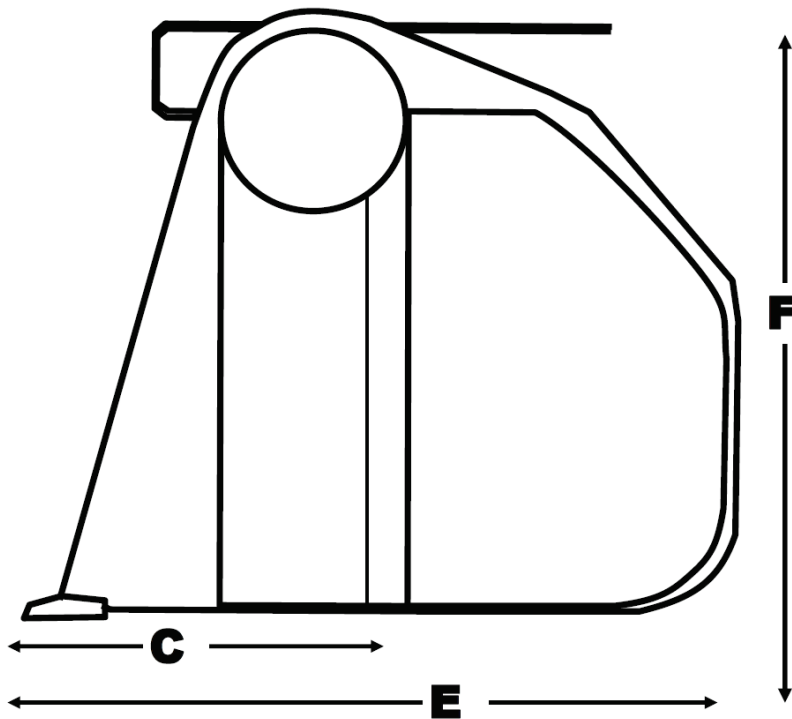
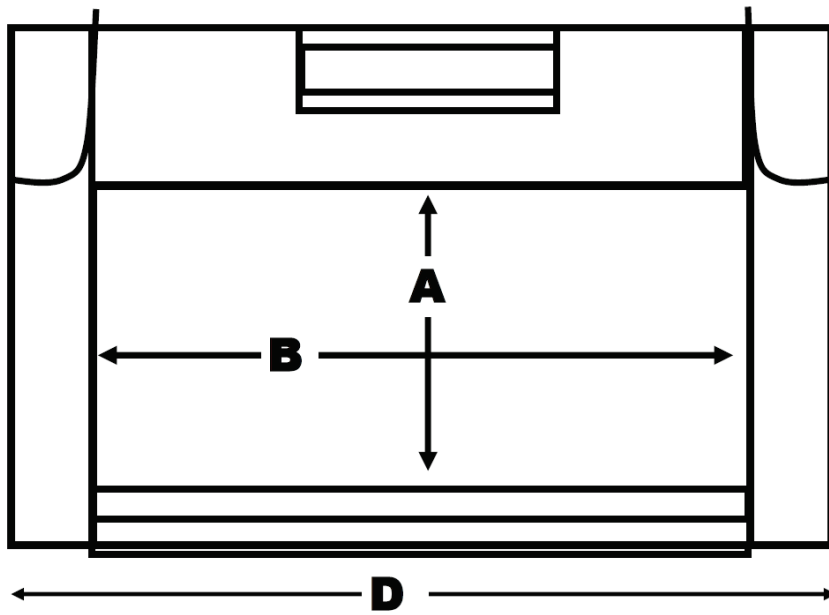
Vikt

HE	Vikt (kg)
3-120HE	405



HE	Sorteringsområde (mm)	
	A	B
3-120A	430	1,200

Dimensioner



HE	Allmänna mått (mm)			
	C	D	E	F
3-120A	500	1,410	760	640

Kompatibilitet med Avantlastare

Avant	220 series 2 225	313S 320S 320S+	419 420 423	520 R20 523 525LPG R28 528	630 R35 635 640	735 745 750 755 760i	850 860i	e6 e6
A36856	-	-	-	(•)	•	•	•	(•)

Det rekommenderas att endast använda redskapet tillsammans med lastare märkta med • i Tabell 1. Vid användning av modeller markerade med •, kan det hända att full prestanda inte kan uppnås. Ytterligare motvikter kan även krävas. För frågor beträffande kompatibilitet med modeller som inte presenteras i tabellen, ska du kontakta din Avant-återförsäljare.

Hydraulkrav

En tryckkompenserad flödesregulator kommer att krävas om huvudmaskinens externhydraulkrets överskrider det maximalt tillåtna flödet.

En tryckavlastningsventil kommer att krävas om huvudmaskinens externhydraulkrets överskrider maximalt tillåtet tryck.

HE	Hydraulkrav	
	Flöde (L/m)	Tryck (bar)
3-120A	65	200

Säkerhetsanvisningar

VARNINGAR

I denna manual används dessa symboler och varningar för att indikera följande:



FARA

Överhängande fara som sannolikt kan orsaka allvarliga skador eller dödsfall.



VARNING

Situationer som kan orsaka allvarliga skador eller dödsfall.



FÖRSIKTIGT

Situationer som kan orsaka problem eller skador på utrustningen.



OBSERVERA

Uppmärksammar procedurer eller information som det är viktigt att följa för korrekt funktion.



VARNING

Allmänt

- Använd lämplig personlig skyddsutrustning (hjälm, skyddsglasögon och varselkläder). Ingen personal får under några omständigheter arbeta runt Avant sorteringskopa utan lämplig personlig skyddsutrustning.
- Avant sorteringskopa bör endast användas av utbildad och kompetent personal.
- Användaren måste ha läst och förstått bruksanvisningen innan han/hon arbetar med Avant sorteringskopa eller utför något underhållsarbete.
- Särskild uppmärksamhet måste alltid ägnas åt säker användning och underhåll av Avant sorteringskopa.
- Använd inte Avant sorteringskopa för något annat än det avsedda syftet, t.ex. som en lyft eller en grävskopa.
- Nationella lagar och hälso- och säkerhetsföreskrifter som gäller det land där Avant sorteringskopa används måste följas.
- Lär dig och tillämpa de arbetsplatsregler som gäller för arbetsplatsen.
- Upprätta kommunikation med annan personal vid tillbud, olycka eller brand.
- Låt inte obehörig personal komma in på arbetsplatsen.

Före drift

- Före användning ansvarar användaren för att sorteringskopan är lämplig för den avsedda huvudmaskinen. Avant sorteringskopa bör aldrig överskrida lastarens säkra driftkapacitetsgräns när den är fullastad.
- Avant sorteringskopa måste monteras korrekt på grävmaskinen eller hjullastaren före användning. Användaren ansvarar för att alla låsanordningar, monteringsstift och hydrauliska anslutningar är åtdragna och monterade på rätt sätt.
- En visuell inspektion måste utföras innan användning av kvalificerad personal, för att säkerställa att Avant sorteringskopa och hydraulslangarna är i ett säkert och fungerande skick.
- Skydd måste monteras korrekt och inspekteras före användning. Eventuella defekter måste rapporteras och åtgärdas innan sorteringskopan tas i bruk.
- Avant sorteringskopa ska endast användas för det avsedda ändamålet; sällning, luftning, separering och blandning av jord, aggregat, flis och kompost.
- Användaren måste bära lämplig personlig skyddsutrustning (hjälm och skyddsglasögon) när den används med en huvudmaskin utan förarhytt.
- Rensa arbetsområdet från hinder med ett avstånd på 10 m från hinder och andra potentiella faror.

Säkerhetsanvisningar



VARNING

Under drift

- Se alltid till att hålla ett säkerhetsavstånd på 10 meter på grund av eventuellt utslungat material.
- Testkör Avant sorteringskopa när enheten är tom.
- Under inga omständigheter får någon stå eller gå under den upplyfta skopan.
- Under inga omständigheter får Avant sorteringskopa svänga över någon person eller hytterna på andra maskiner.
- Lämna inte grävmaskinen eller hjullastaren oövervakad medan rotorerna roterar.
- Använd inte Avant sorteringskopa när sikten minskar vid dimma, damm eller rök.
- Använd inte Avant sorteringskopa när den är överlastad.
- Om du lastar en lastbil eller på ett släp, se till att du inte slår i sidan.
- Under inga omständigheter får Avant sorteringskopa användas som en slagkolv.
- Använd inte Avant sorteringskopa med en hastighet som inte kan kontrolleras.
- Använd endast Avant sorteringskopa när du sitter säkert inne i hytten på huvudmaskinen.

Säkerhetsanvisningar



VARNING

Efter drift

- Sänk ned Avant sorteringskopa på plan mark som är fri från fallande material och fukt.
- Låt hydrauloljan svalna och eventuellt tryck sjunka innan du kopplar bort hydraulslangarna. Se till att korrekt personlig skyddsutrustning bärs vid hantering av eventuella hydraulslangar.
- Rengör och inspektera Avant sorteringskopa för avvikelser.

Underhåll

- Utför inga inspektioner, underhåll, justeringar eller rengöring förrän grävmaskinen eller hjullastaren har stannat helt och externhydrauliken har kopplats från.
- Se till att Avant sorteringskopa står på en plan, jämn yta innan underhåll, rengöring eller justeringar utförs.

Säkerhetsanvisningar

Krav på användaren

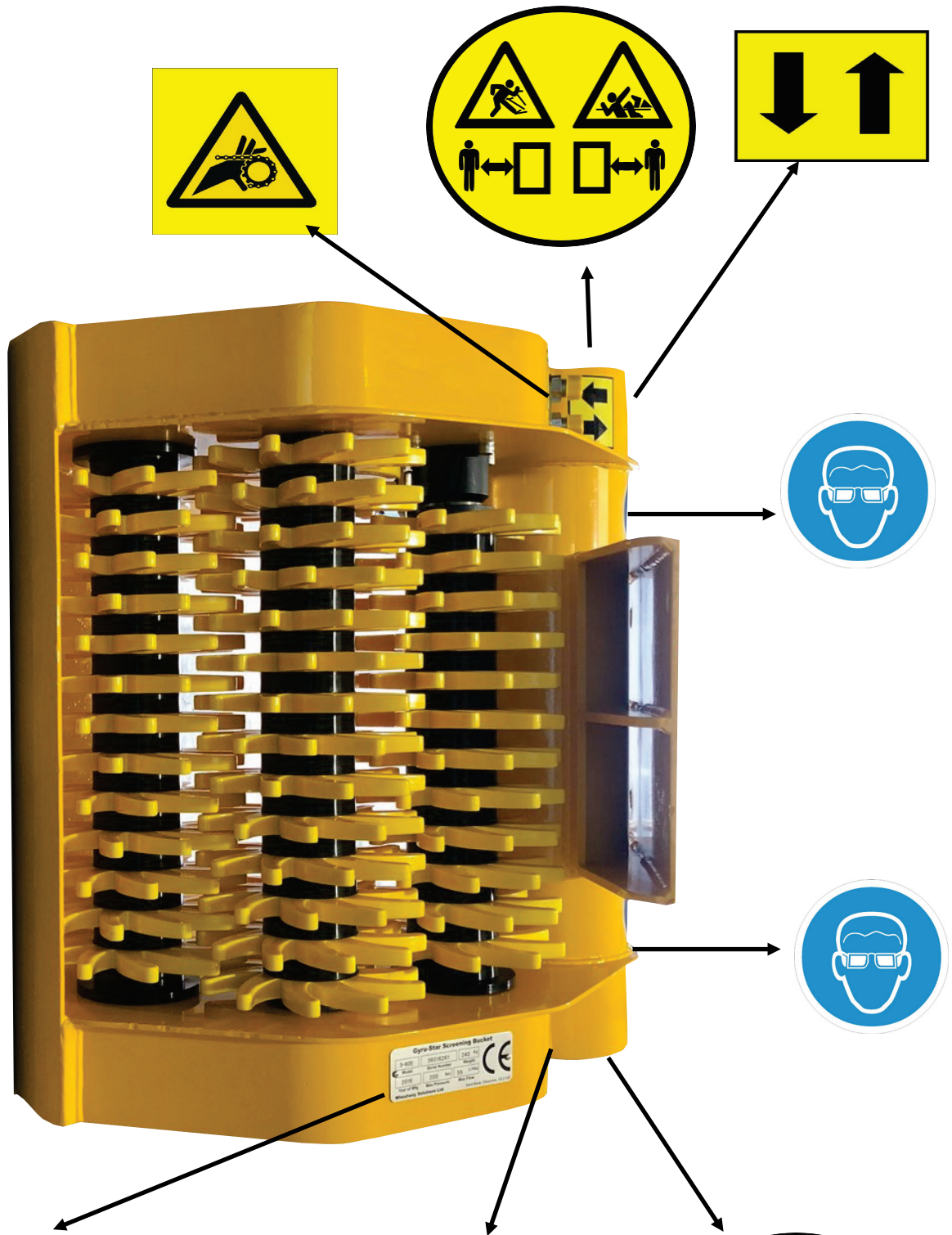
- Användaren måste ha uppnått den lagliga minimiåldern.
- Användaren måste vara vid god fysisk och mental hälsa.
- Användaren får inte vara påverkad av droger eller alkohol.
- Användaren måste följa instruktionerna och säkerhetsvarningarna.
- Bruksanvisningen måste läsas och förstås innan Avant sorteringskopa används.

Miljöfrågor

Nationella lagar som gäller för farliga ämnen i det land där skopan används måste följas och upprätthållas.

Hydraulolja är ett farligt ämne och måste kasseras på rätt sätt enligt lokala myndigheters föreskrifter.

Säkerhetsdekaler



Gyrus-Star Screening Bucket		
<input type="text"/>	<input type="text"/>	<input type="text"/>
Model	Serial Number	Weight
<input type="text"/>	<input type="text"/>	<input type="text"/>
Year of Mfg	Max Pressure	Max Flow
Wheatway Solutions Ltd B3 Brealey Place, Baird road, Gloucester G12 2AF		



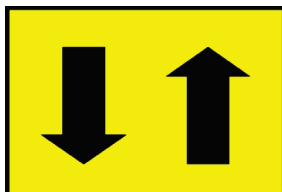
Säkerhetsdekaler



Använd ögonskydd



Varning!



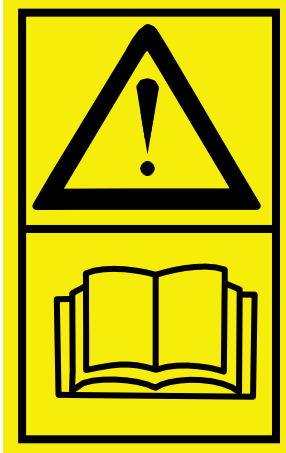
Oljeflödes riktning



Varning för insnärjning - håll ett säkert avstånd.



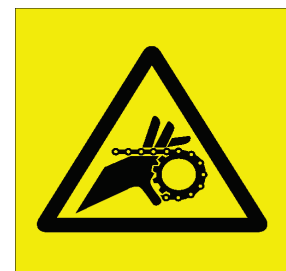
Utkastade eller flygande föremål - håll ett säkert avstånd.



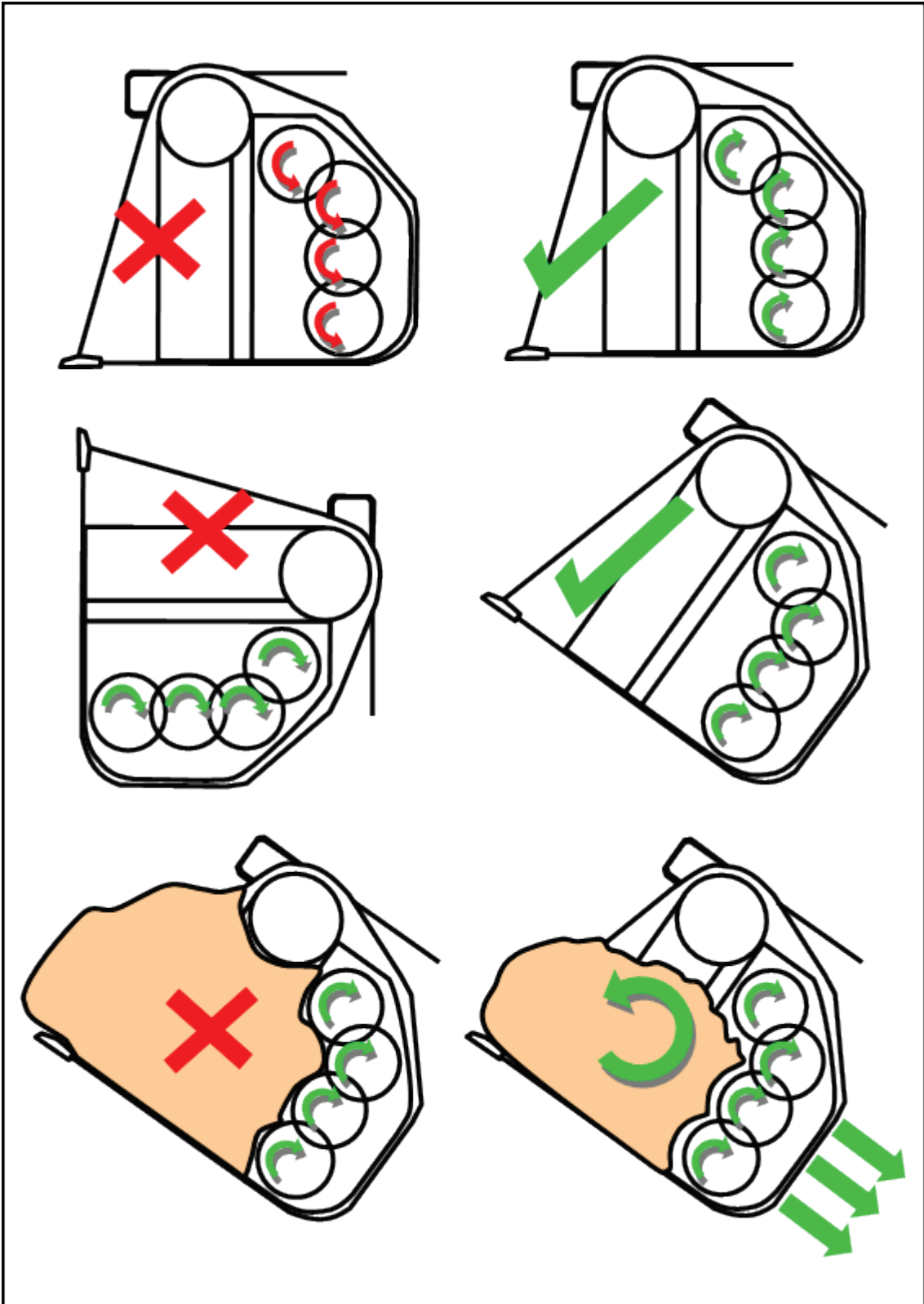
Läs bruksanvisningen



Stäng av maskinen och koppla från externoljeflödet.



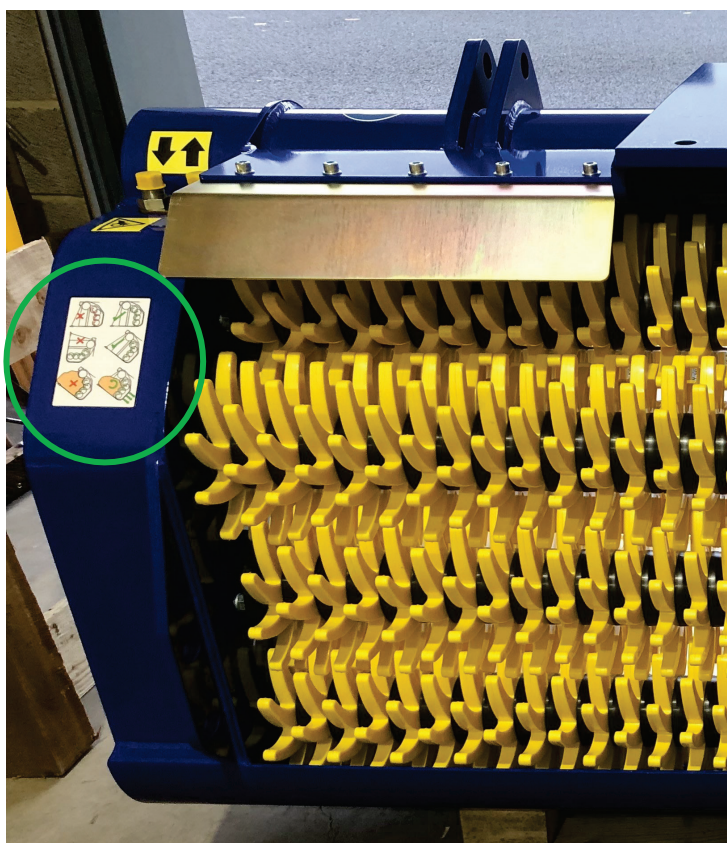
Varning! Insnärjning i drivremmen



För beskrivning se bruksanvisningen

Placering av dekalen

På alla modeller finns denna dekal på vänster sida av skopan på remhuset när du står med maskinens tänder närmast dig.



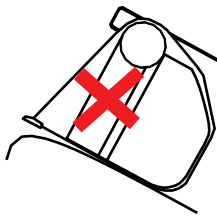
Lyft- och hanteringsinstruktioner



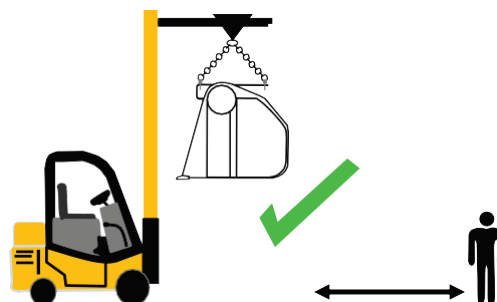
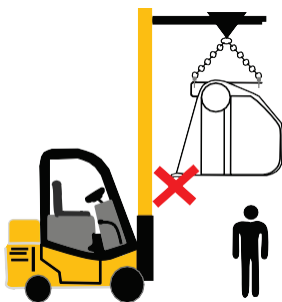
VARNING

Allmän drift

- Avant sorteringskopa bör endast lyftas eller flyttas i det fäste som den sitter monterad på lastaren med.
- Avant sorteringskopa skall placeras på ett fast och plant underlag när den är fränkopplad från lastaren.



- Stå eller gå aldrig under en upplyft last.



- Nationella lagar och transportföreskrifter i det land där Avant sorteringskopa transporteras ska följas.

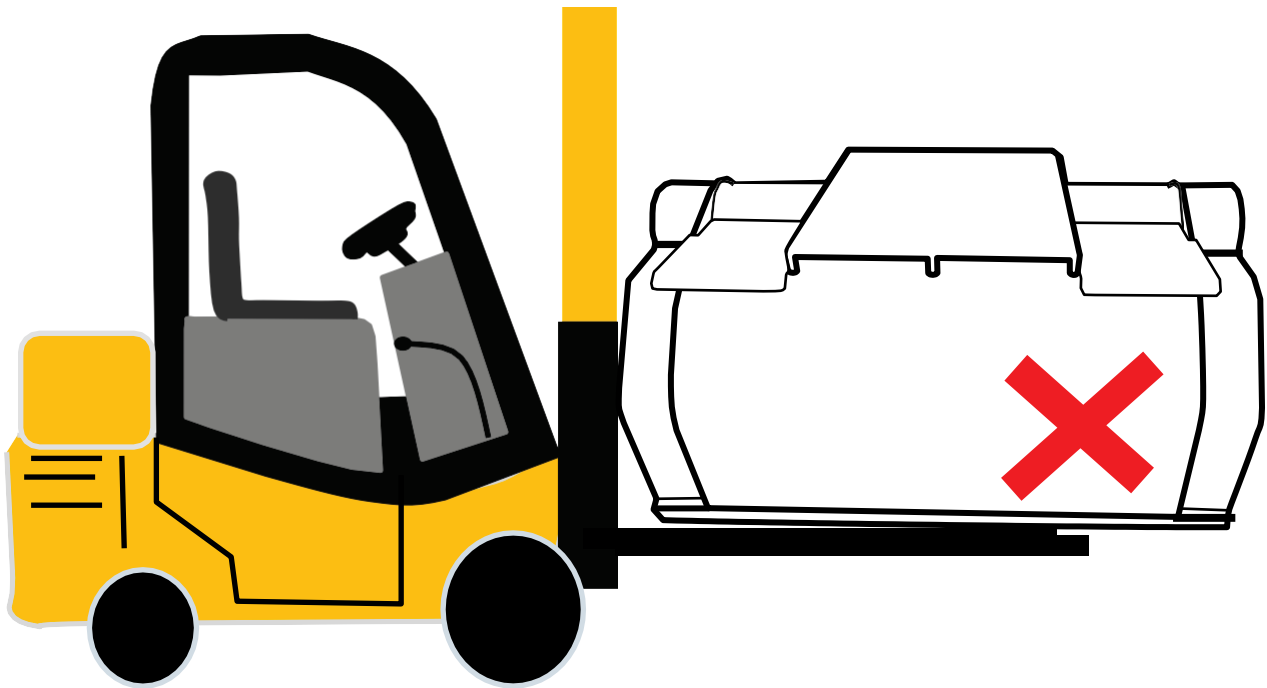
Lyft- och hanteringsinstruktioner



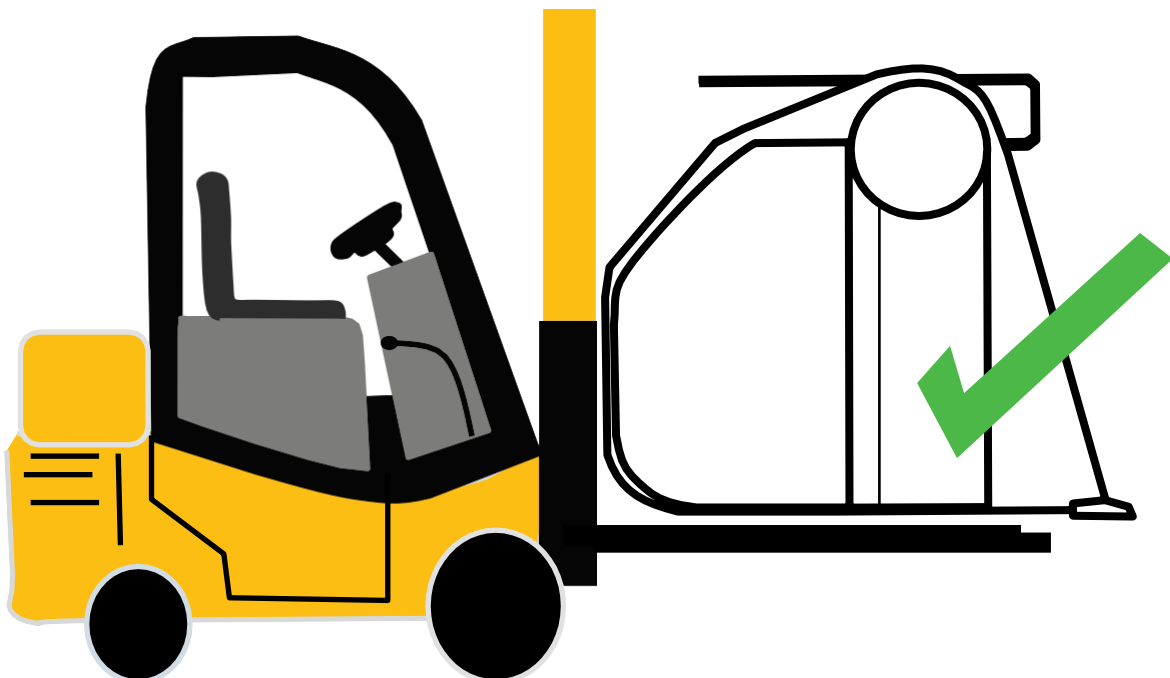
VARNING

- Lastpallar och fraktlådor måste följa lagar och regler i det land där Avant sorteringskopa transporteras, t.ex. måste pallen vara gjord av behandlat trä.
- Den sammanlagda vikten av Avant sorteringskopa och dess förpackning får inte överstiga den maximala viktgränsen för Avant-lastaren.
- Transportfordonet får aldrig köras över den högsta tillåtna hastigheten.
- Lyfttillbehör bör kontrolleras för defekter eller skador och repareras eller bytas ut före användning.
- Alla lyfttillbehör bör kontrolleras före lyft.

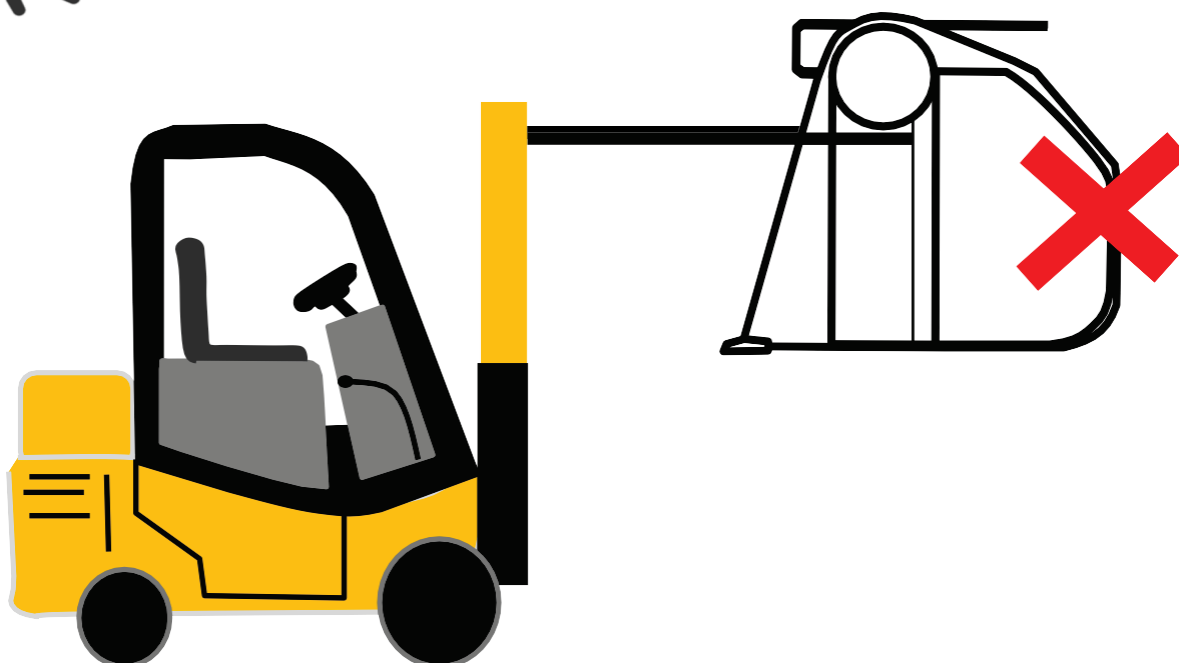
Lyft med gaffeltruck



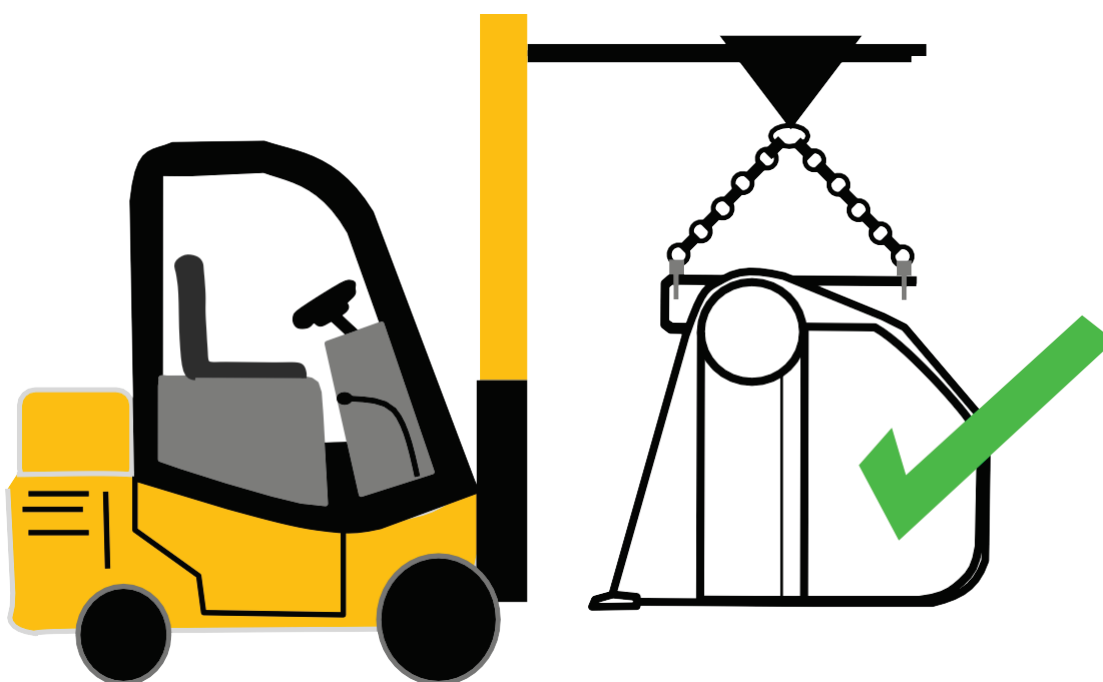
Avant sorteringskopa får under inga omständigheter lyftas upp från sidorna.



Det rekommenderas att hålla skopans tyngdpunkt mot baksidan av gafflarna när den lyfts.



Under inga omständigheter får Avant sorteringskopa lyftas med något som når in i skopan; t.ex. med toppstången.



När du flyttar Avant sorteringskopa utan pall, använd en lyftanordning som fäster i monteringsfästet.

Installationsinstruktioner



VARNING

Avant sorteringskopa kopplas till huvudmaskinen med dess avsedda fäste.

Snabbkopplingar

Utför en visuell inspektion för att säkerställa att alla halvautomatiska och automatiska låssystem har låst sorteringskopa på lastarens redskapsfäste korrekt (se lastarens bruksanvisning för korrekta drift- och låsinstruktioner).

När Avant sorteringskopa är ansluten till lastarens redskapsfäste, sänk ner skopa på en lämplig plan yta.

Stäng av lastaren och se till att allt hydraultryck i externkretsen är utsläppt (se lastarens bruksanvisning för instruktioner) innan du ansluter hydraulslangarna.

Koppling till Avantlastare

Det är enkelt och går snabbt att fästa redskapet på lastaren, men det måste göras med försiktighet. Redskapet monteras på lastarbommen med hjälp av snabbkopplingsplattan på lastarbommen och redskapets motsvarighet.

Om redskapet inte är låst på lastaren kan det lossna från lastaren och orsaka en farlig situation. Lastaren får inte köras och bommen får aldrig lyftas om inte redskapet har låsts. Följ alltid kopplingsinstruktionerna nedan för att förhindra farliga situationer. Håll också säkerhetsinstruktionerna i denna handbok i minnet. Redskapet monteras på lastaren på följande sätt:



VARNING

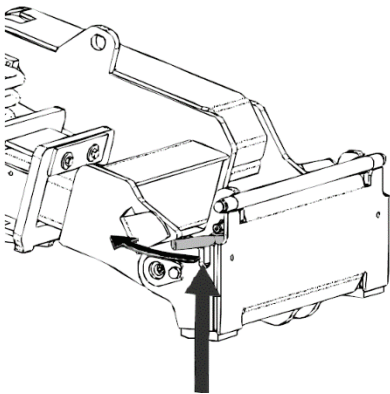
Klämrisk - Se till att ett olåst redskap inte kan komma i rörelse eller välta. Uppehåll dig inte i utrymmet mellan redskapet och lastaren.

Montera endast redskapet på en plan yta.

Kör och lyft aldrig ett redskap som inte har låsts.

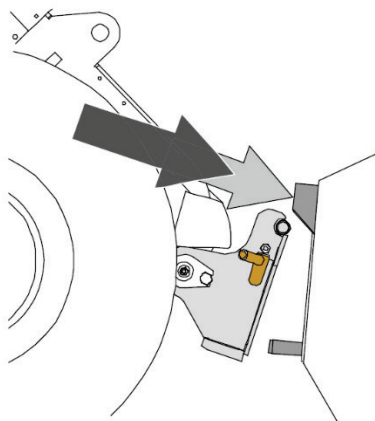
Avant snabbkopplingssystem:

Steg 1:



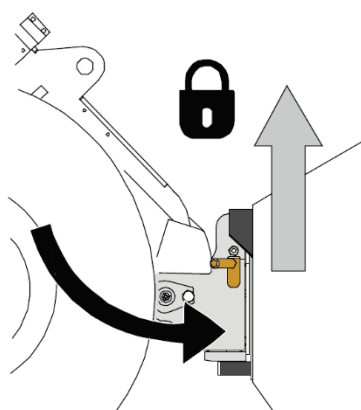
- Lyft upp snabbkopplingsplattans låsstift och vrid dem bakåt till skåran, så att de är låsta i det övre läget.
- Om lastaren är utrustad med ett hydrauliskt låsningssystem för redskapet, läs ytterligare anvisningar i relevanta handböcker om användningen av låsningssystemet.
- Se till att hydraulslangarna är placerade så att de inte kommer in mellan kopplingsplattan på lastaren och redskapet, och att de inte heller kan klämmas eller skavas mot vassa kanter.

Steg 2:



- Vrid snabbkopplingsplattan hydrauliskt till en snett framåtlutande position.
- Kör lastaren in mot redskapet. Om din lastare är utrustad med en teleskopbom kan du använda denna.
- Inrikta de övre stiften på lastarens snabbkopplingsplatta så att de hamnar under motsvarande fästen på redskapet.

Steg 3:



- Lyft upp bommen lite grann – dra bommens styrspak bakåt för att lyfta redskapet från marken.
- Vrid bommens styrspak åt vänster för att vrida snabbkopplingsplattans bottensektion på redskapet.
- Lås låsstiften manuellt eller lås den hydrauliska låsningen.
- Kontrollera alltid att båda låsstiften har låsts.



VARNING

Klämrisk - Undvik att välta redskapet. Överdriven lutning eller lyftning av ett olåst redskap ökar risken för att redskapet ska välta. Använd inte automatisk låsning av låsstiften när redskapet lyfts mer än en meter från marken. Tippar eller höj inte redskapet mer om låsstiften inte återgår till normalläge när du tippar. Sänk ned redskapet på marken och säkra låsningen manuellt.



VARNING

Risk för fallande föremål - Förhindra att redskapet faller ner. Ett redskap som inte har låsts helt till lastaren kan falla på bommen eller mot maskinföraren, eller hamna under lastaren vid körning, vilket skulle leda till förlust av kontroll av lastaren. Kör och lyft aldrig ett redskap som inte har låsts. Se till att låsstiften är i det nedre läget och når igenom redskapets fästen på båda sidor innan du flyttar eller lyfter redskapet.



VARNING

Säkerställ att lastaren är kompatibel med redskapet. Förutom redskapets mekaniska kompatibilitet måste lastarens stabilitet, eventuell överbelastning av redskapet och lastarens styrsystems kompatibilitet säkerställas. Om du använder redskapet med en lastare som inte är lämplig att använda med den redskapsmodell du har, finns det risk att maskinen välter och att redskapet skadas på grund av överbelastning, förutom riskerna relaterade till okontrollerade rörelser hos redskapet och dess delar. Konsultera din Avant-återförsäljare innan du använder det här redskapet om din lastare inte finns listad i Tabell 1 på sidan 6.

Koppling av hydraulslangar till Avantlastare

På Avants lastare ansluts hydraulslangarna med en multikoppling.

Håll alla anslutningar så rena som möjligt; använd skyddslocken både på redskapet och lastaren. Smuts, is, etc. kan det göra märkbart svårare att använda kopplingarna. Lämna aldrig slangarna hängande på marken; placera kopplingarna på redskapets hållare.

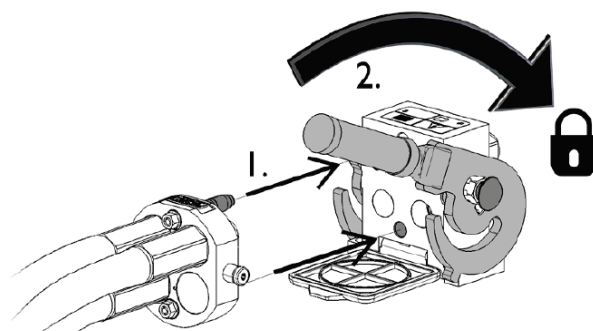


VARNING

Risk för att redskapet kommer i rörelse och att hydraulolja sprutar ut - Koppla aldrig till eller från snabbkopplingar eller andra hydrauliska komponenter medan externhydraulikens styrspak är låst i på-läget eller om systemet är trycksatt. Om du ansluter eller kopplar ifrån hydraulkopplingar medan systemet är trycksatt, kan det leda till oavsiktliga rörelser hos redskapet eller ejektion av högtrycksvätska, vilket kan leda till allvarliga skador och brännskador. Följ säker stopprocedur innan du fränkopplar hydrauliken.

Ansluta multikopplingssystemet:

1. Rikta in stiften i redskapets koppling med motsvarande hål i lastarens koppling. Multikopplingen ansluter inte om redskapets kontakt är upp och ned.
2. Anslut och lås multikopplingen genom att vrida spaken mot lastaren.



Spaken bör vara enkel att flytta hela vägen till dess låsposition. Om spaken inte glider smidigt, ska du kontrollera inriktningen och positionen för kopplingen och rengöra kontakterna. Stäng även av lastaren och frigör resterande hydrauliskt tryck.

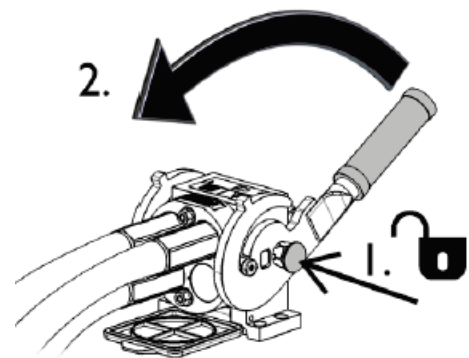
Koppla från multikopplingssystemet:

Innan du kopplar från, ska du ställa ned redskapet på en fast och jämn yta. Innan du frångör anslutningarna, sänk ned redskapet till ett säkert läge på en fast och jämn yta. Vrid styrspaken för externhydrauliken till neutralläget.

När du kopplar loss redskapet, koppla alltid först från hydraulkopplingarna innan du låser upp snabbkopplingsplattan, detta för att förhindra slangskador och oljeläckage.

Återmontera skyddslocken på kopplingarna för att förhindra orenheter från att komma in i hydraulsystemet.

1. Stäng av lastarens externhydraulik.
2. Medan du trycker på upplåsningsskruven, vrid spaken för att koppla från kontakten.
3. När du är klar med åtgärden, sätt multikopplingen i dess hållare på redskapet.



Driftsanvisningar



OBSERVERA

Avant sorteringskopa är endast utformad som en hanteringskopa för sållning, luftning och blandning av icke-farligt, uppgrävt material.

Den ska inte användas som en grävsropa eller användas i förorenade områden.

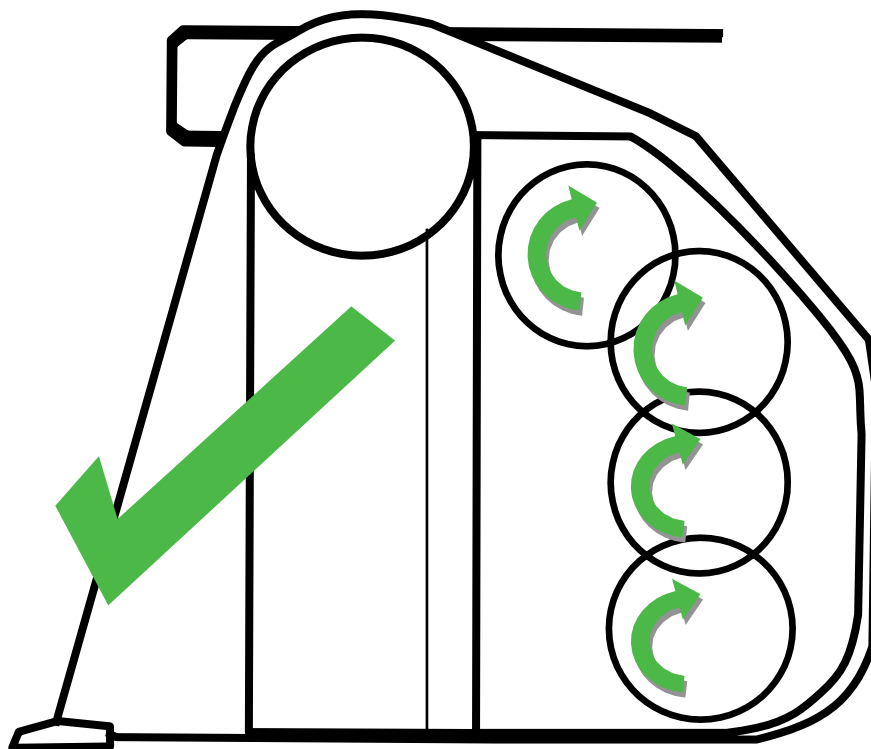
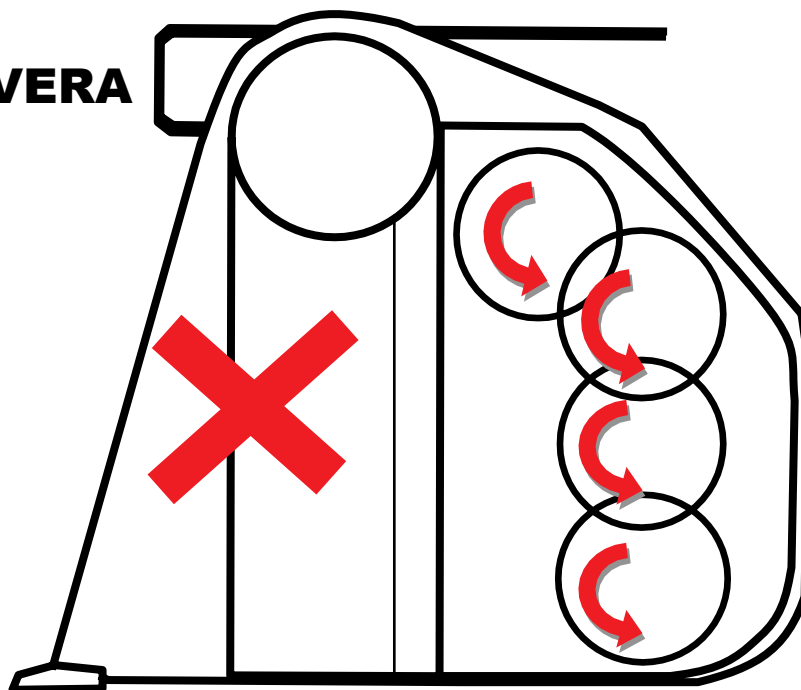
Materialet som ska sållas lastas in i Avant sorteringskopa på samma sätt som en vanlig grävsropa eller hjullastarskopa.

När skopan har lastats med material som ska sållas och placeras, aktiveras grävmaskinens eller hjullastarens externhydraulik vilket får de tandade rotorerna att rotera uppåt.

Rotationsriktning



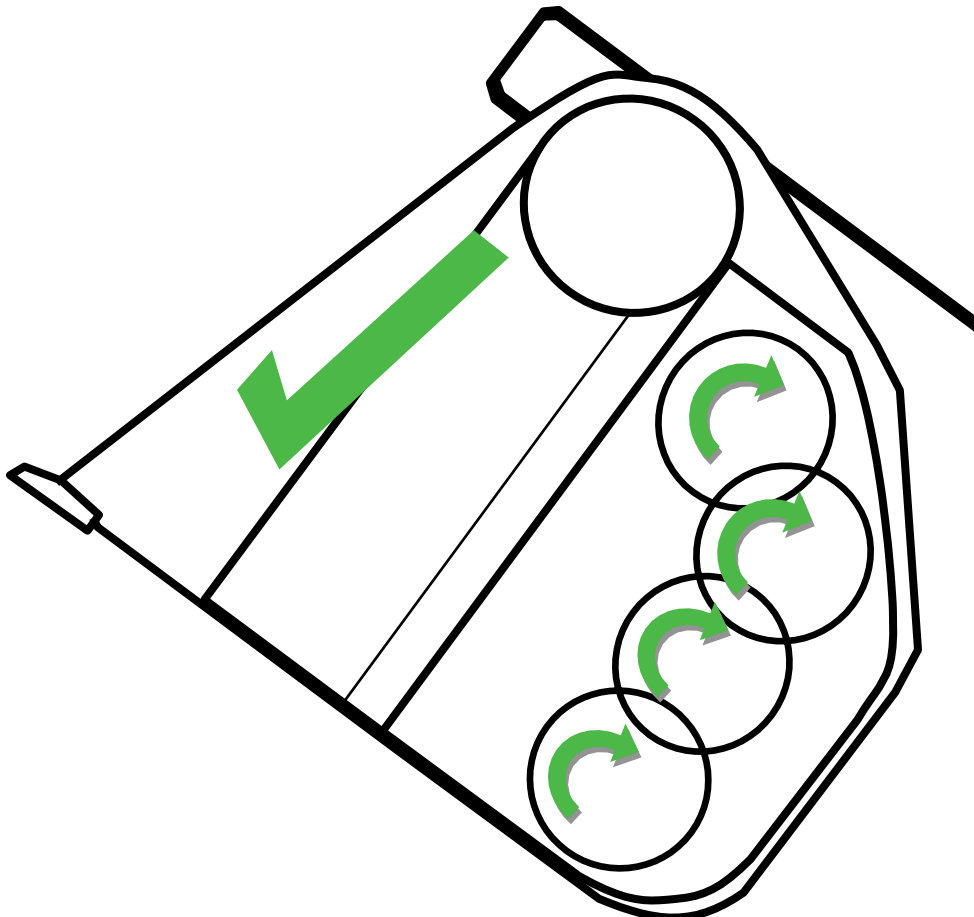
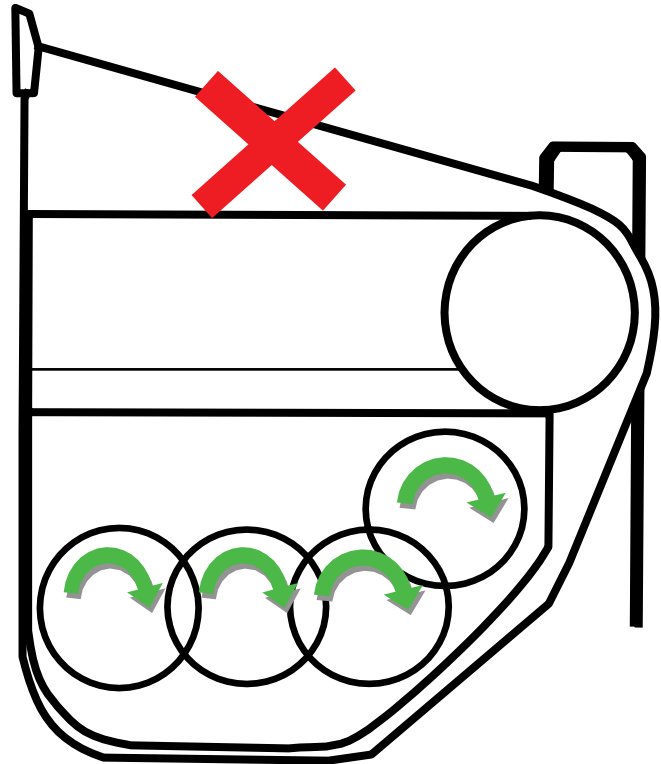
OBSERVERA



Driftsvinkel

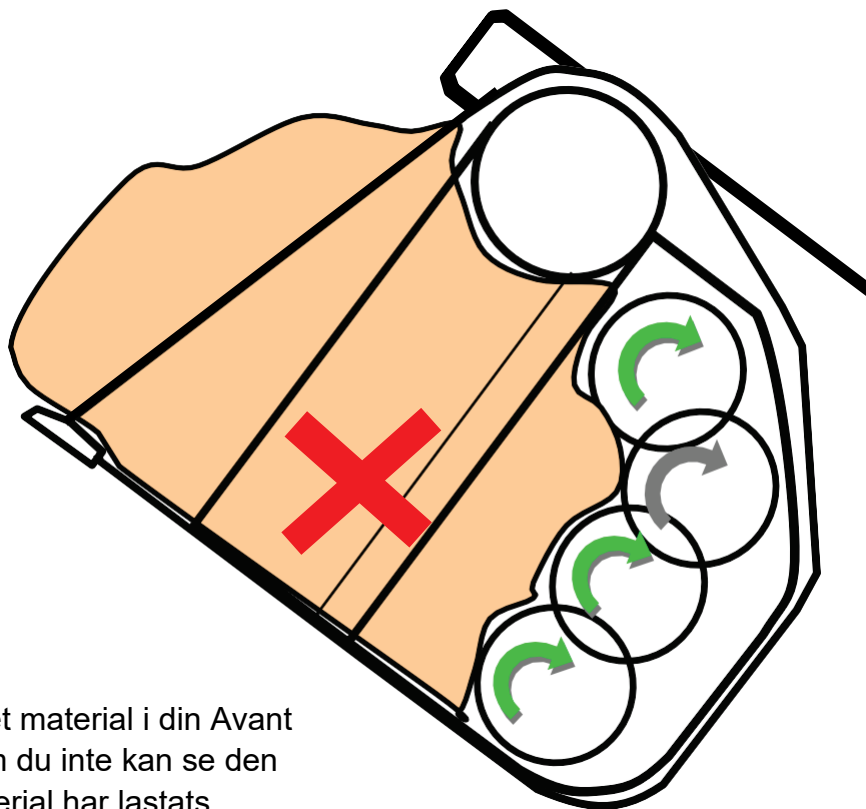


OBSERVERA



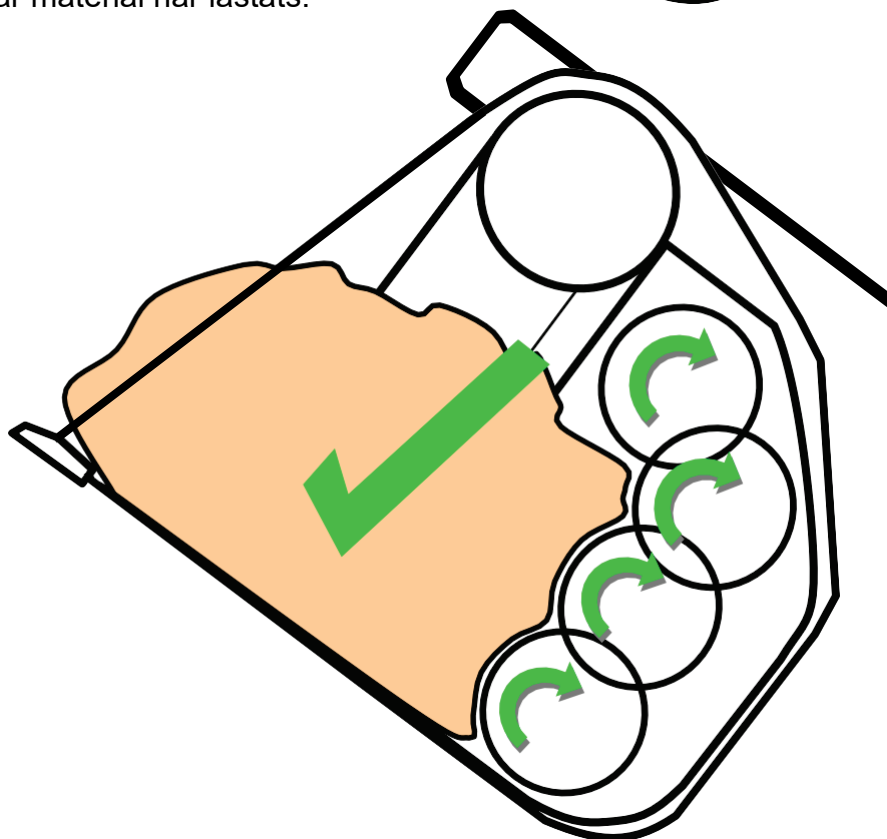
Materialhantering

Fyll inte skopan för mycket eftersom detta minskar sållningsprocessens effektivitet och kan skada din Avant sorteringskopa.



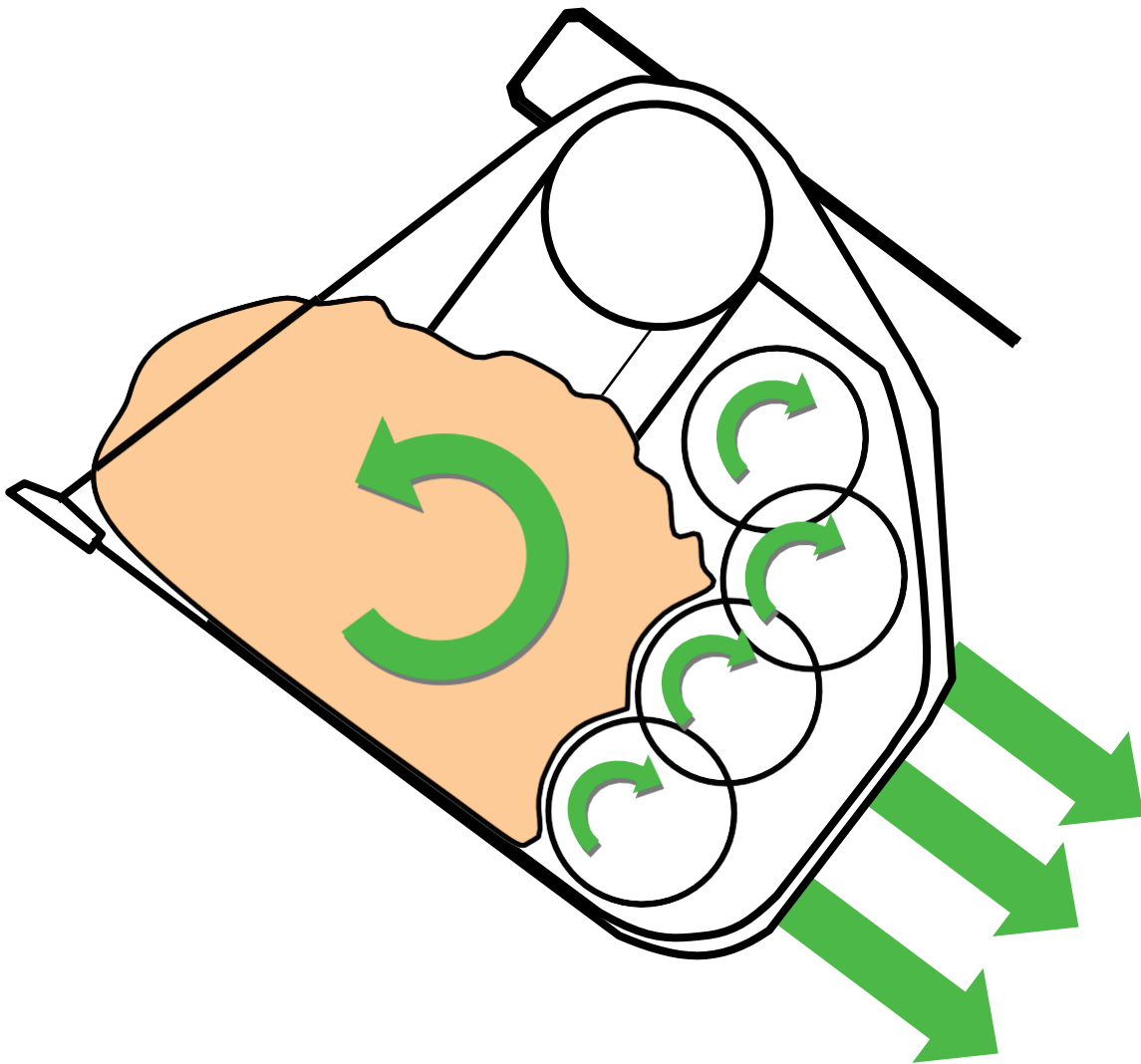
Tips

Det finns för mycket material i din Avant sorteringskopa om du inte kan se den övre axeln när material har lastats.



Materialhantering

Avant sorteringskopans effektiva sållning sker med hjälp av de tandade rotorena, som roterar det försållade materialet i skopan, vilket gör att de små partiklarna flödar genom de roterande tänderna och lämnar material som är för stort kvar i skopan.



Mindre material i skopan = bättre effektivitet

När sållningsprocessen är klar tippas det material som är för stort ut och processen upprepas.

Underhåll



SERVICE SOM BESKRIVS I DENNA MANUAL SKA ENDAST UTFÖRAS AV EN KVALIFICERAD PERSON.

Dagligt underhåll

Utför en visuell inspektion för att säkerställa att grävmaskinens eller hjullastarens fäststift och säkerhetsanordningar är korrekt monterade (se lastarens bruksanvisning för mer information).

Inspektera hydraulslangarna för skador och läckor. Byt ut slangarna om de är skadade eller läcker.

Ta bort allt material som lindats runt flexi-tändernas rotoraxlar.

Regelbundet eller månatligt underhåll

Kontrollera de tandade rotorernas lager för slitage och byt ut dem vid behov.

Kontrollera rotorerna för skadade flexi-tänder och byt ut dem vid behov.



OBSERVERA

Långtidsförvaring

Placera Avant sorteringskopa på fast och jämn mark.

Rengör Avant sorteringskopa noggrant med högtryckstvätt. Undvik att rikta högtrycksstrålen mot rotorlagren.

Se till att hydraulledningarna är ordentligt igensatta.

Applicera en lämplig korrosionsskyddande produkt på alla exponerade metallytor.

Underhållsinstruktioner



VARNING

Allmän information

Innan du påbörjar någon reparation eller service, se till att Avant sorteringskopa är placerad på ett fast och plant underlag om den är fränkopplad från grävmaskinen eller hjullastaren.

Om den är kopplad till grävmaskinen eller hjullastaren, se till att Avant sorteringskopa både sänks till marken och ligger plant på sin bas, och säkerställ att grävmaskinen eller hjullastaren har kopplats från på lämpligt sätt för att förhindra oavsiktlig drift.

Hydraulsystem

Se till att allt hydrauliskt tryck har frigjorts innan någon reparation eller underhåll utförs. Följ procedurerna i lastarens bruksanvisning. Kontakta lastarens tekniska servicecenter om du är osäker.

Se till att hydrauloljan har svalnat tillräckligt innan du utför reparationer eller underhåll.

Hydraulolja

Undvik kontakt med huden där det är möjligt; tvätta exponerad hud med ett lämpligt rengöringsmedel och vatten.

Använd alltid korrekt skyddsutrustning vid hantering av mineraloljor.

Rengör omedelbart eventuellt spill med ett lämpligt absorberande material och kassera på rätt sätt för att förhindra skador på miljön.

Se oljeleverantörens säkerhetsdatablad för mer detaljerad information.



VARNING

Svetsarbeten

Anslut jordklämman så nära svetsfogen som möjligt och se till att svetsströmmen inte går genom lagren på flexi-tänderna eller hydraulmotorn.

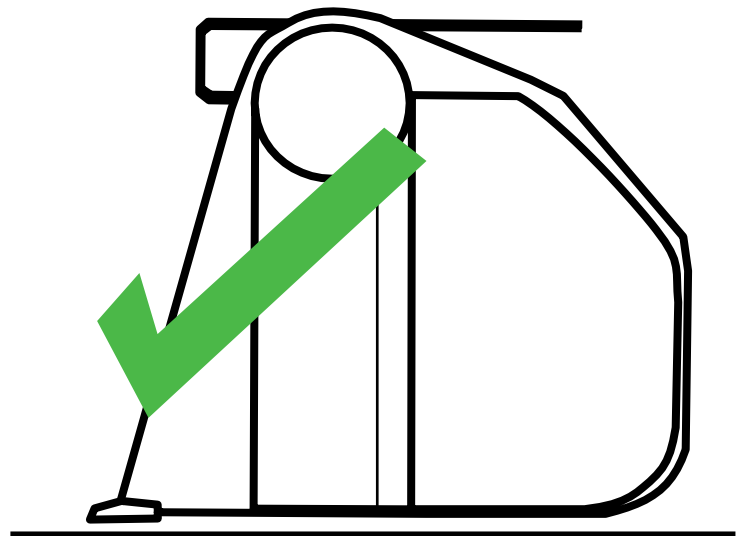
Om den är ansluten till grävmaskinen eller hjullastaren, kontrollera tillverkarens bruksanvisning för svetsprocedurer för att förhindra skador på PLC-enheter.



OBSERVERA

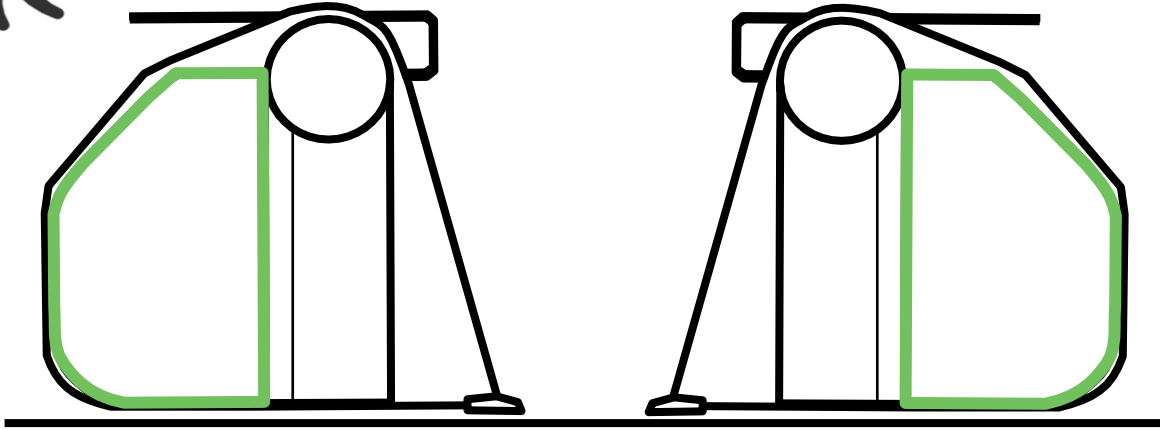
Byte av flexi-tänder

Innan du påbörjar byte av flexi-tänderna, se till att Avant sorteringskopa är placerad på fast och jämnt underlag och frånkopplad från grävmaskinen eller hjullastaren.

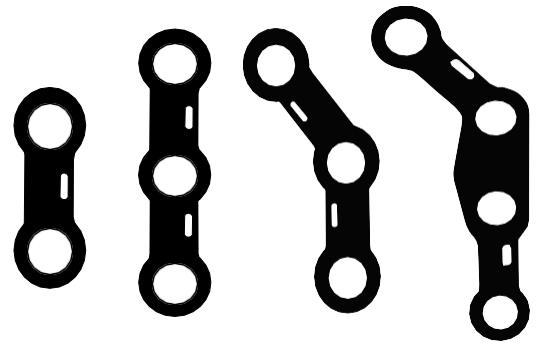




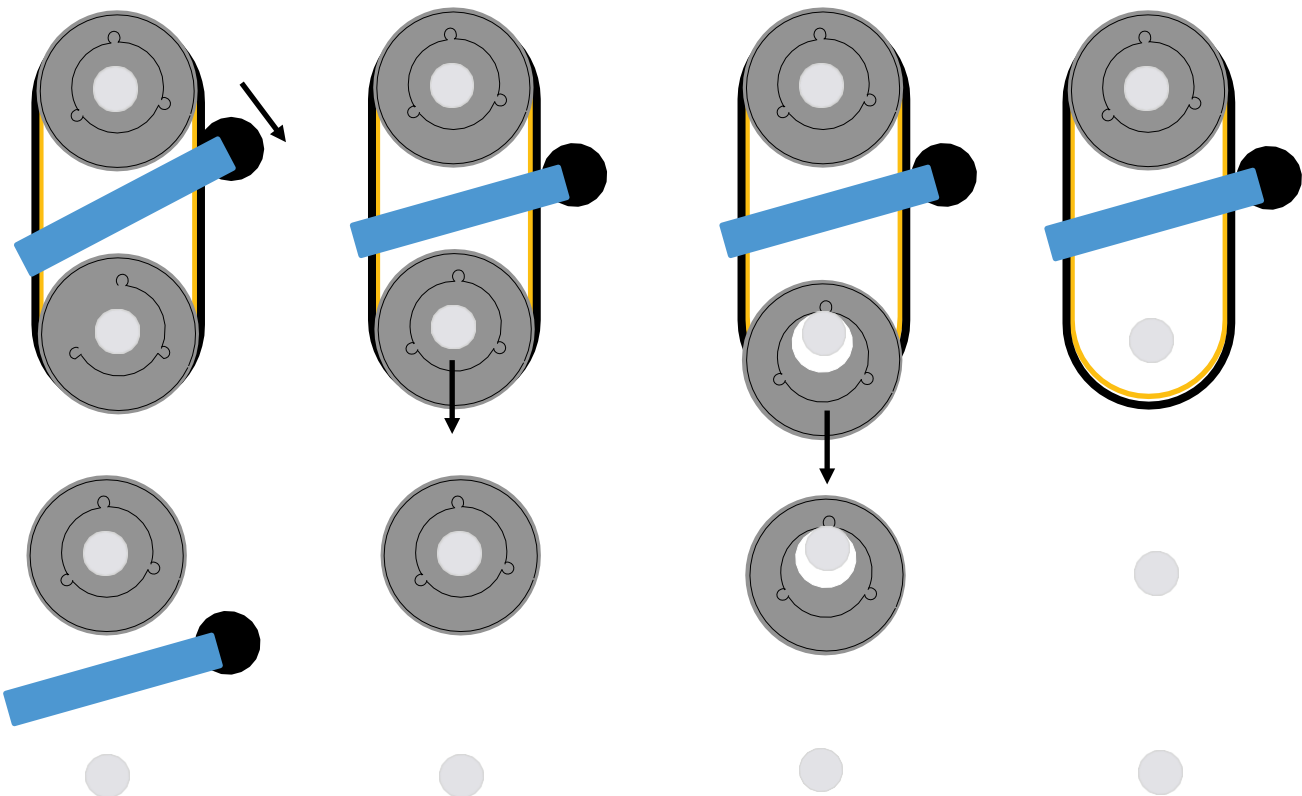
Ta bort båda drivlineskydden.



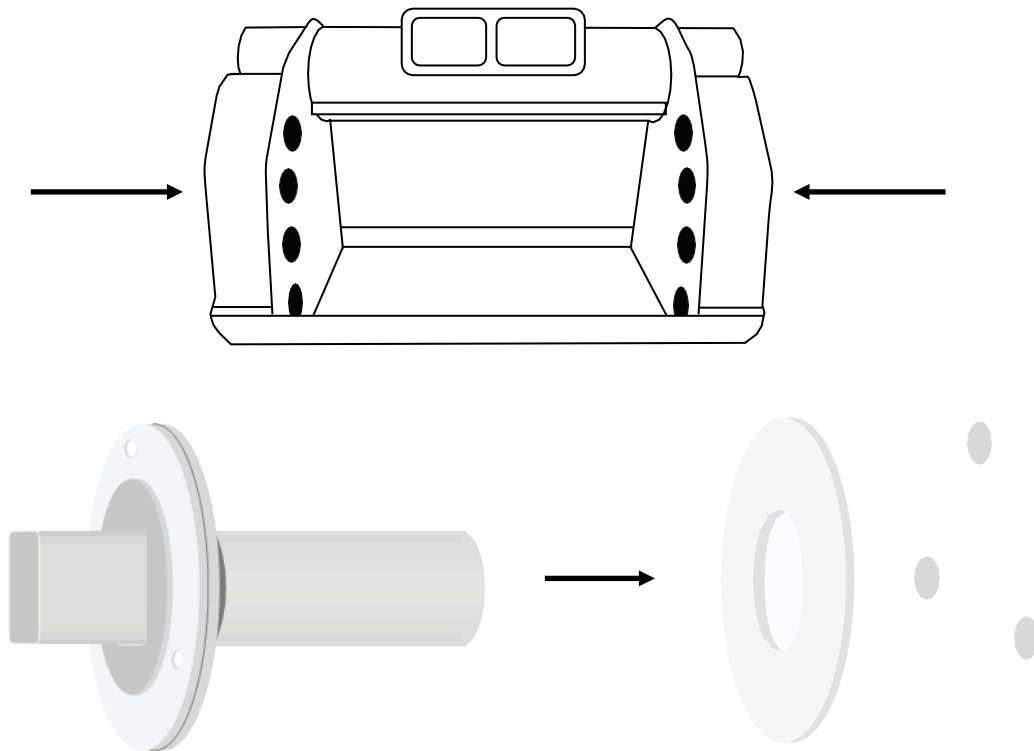
Ta sedan loss stödplattan till lagren.



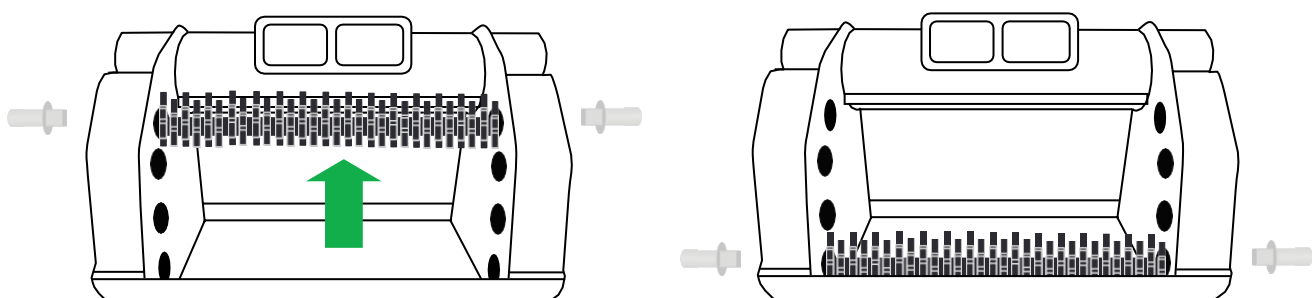
Ta sedan loss kolkedjerremmen och drivhjulet genom att lossa remjusteraren på den avsedda rotorn.

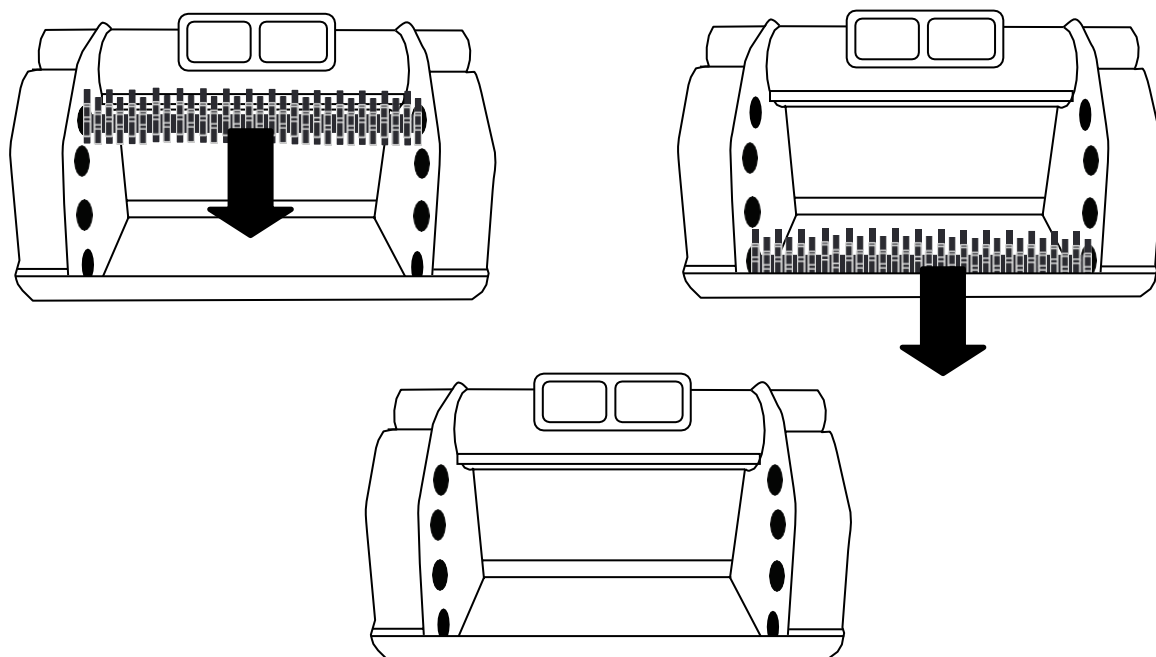


Stötta upp rotorn och ta bort båda rotorstödlagrens fästen.
Detta är en lagerstödplatta och 3 fläsmuttrar eller 3 bultar.

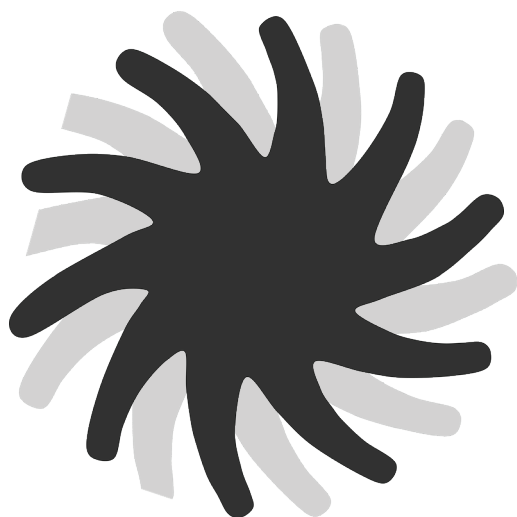


När rotorn är uppstöttad, dra ut båda axeltappsenheterna med lagren från rotoraxeln. Lyft ut rotoraxeln från denna.

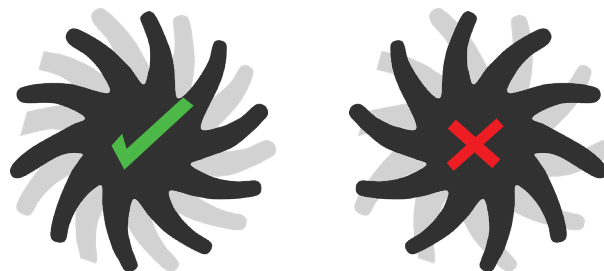




Skjut ut flexi-tandskivorna från den fyrkantiga delen av axeln och observera det förskjutna mönstret.



Se till att alla tänder monteras på samma sätt i det förskjutna mönstret.



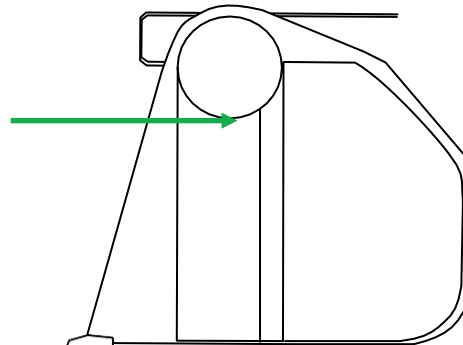
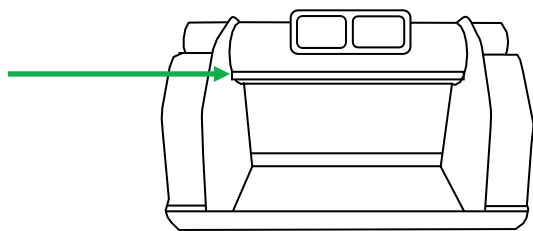
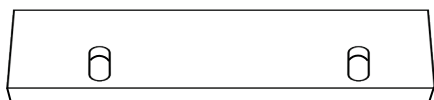
För att återmontera upprepa stegen ovan i omvänd ordning.

Avstrykarplåt och kammar

Din Avant sorteringskopa har försetts med en justerbar avstrykarplåt.

Var man hittar den

Den sitter mellan toppstången och röret. Fastsatt med en bult, fjäder och plattbricka.

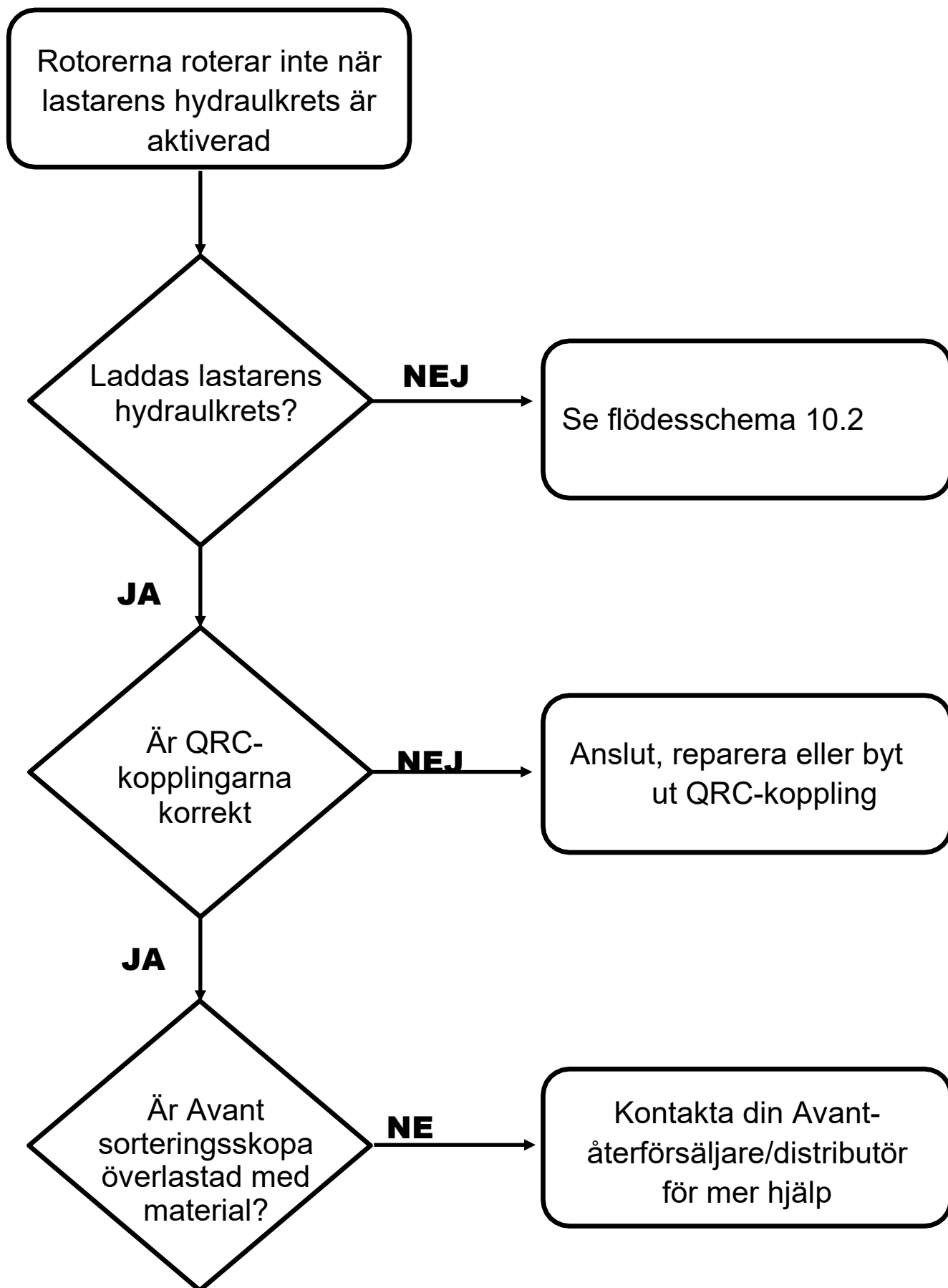


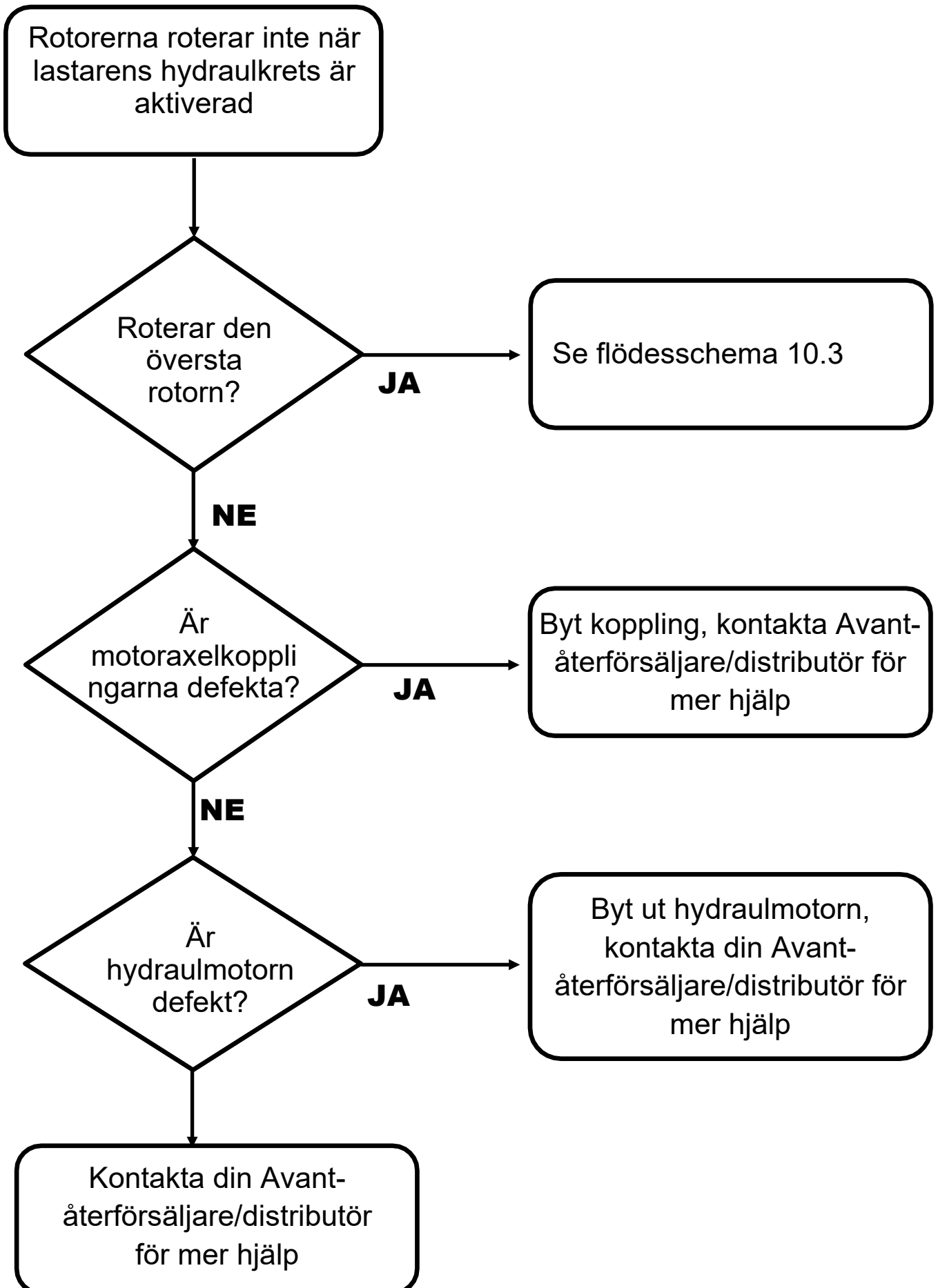
När tänderna på den övre axeln slits ner, kommer avståndet mellan tänderna och avstrykarplåten att bli större. Justera avstrykarplåten så att avståndet inte är mer än 5 mm.

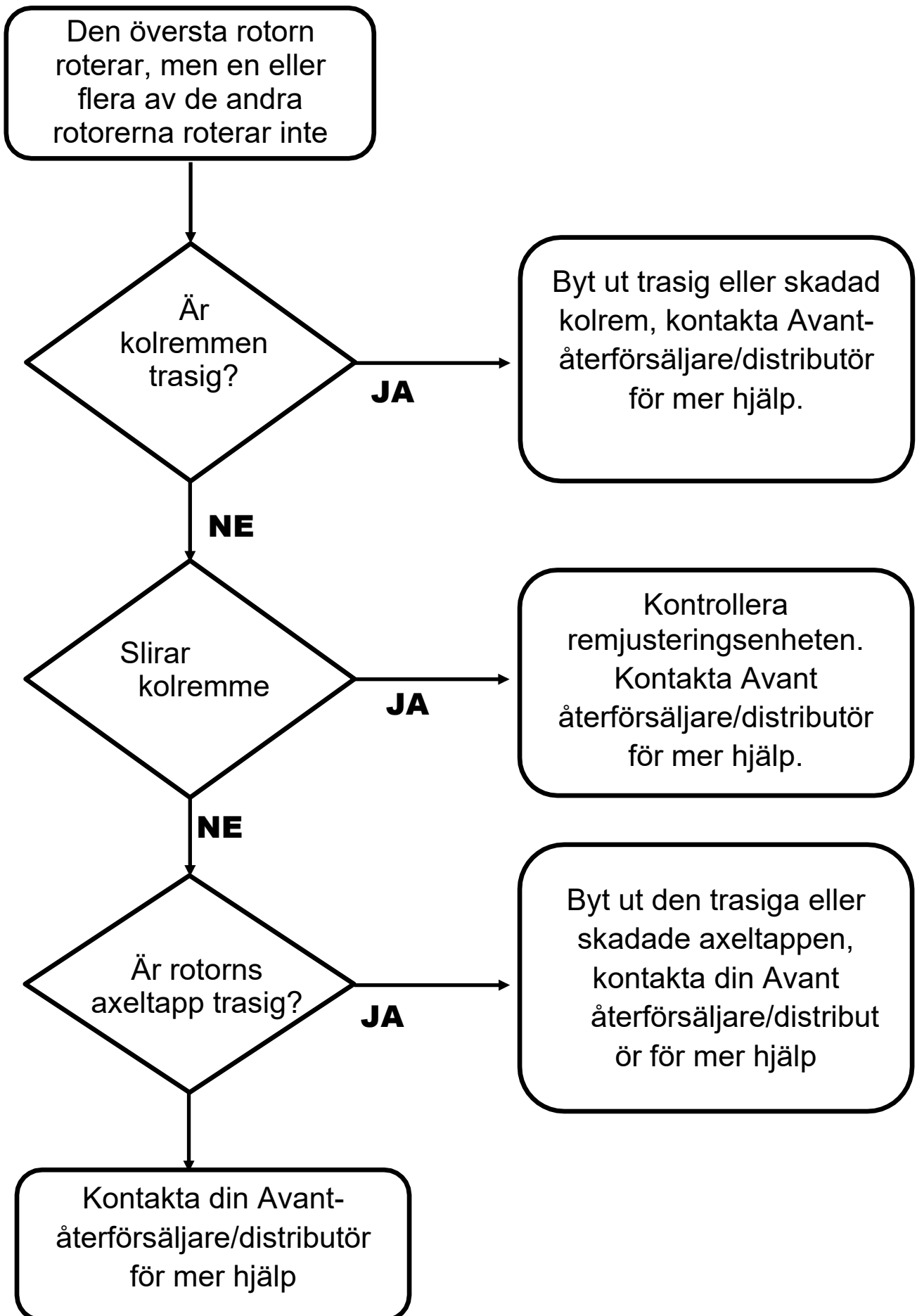
För att göra detta, lossa bultarna som håller fast avstrykarplåten och skjut fram den tills avståndet inte är mer än 5 mm.

Det är viktigt att kontrollera att avståndet är korrekt innan du använder skopan.

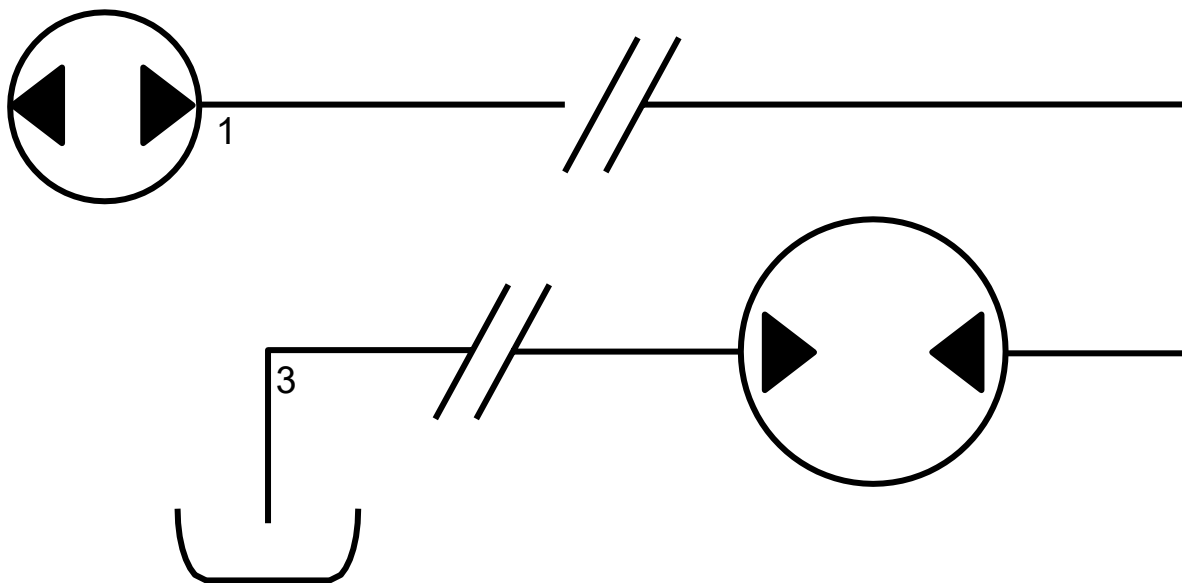
ROTORERNA ROTERAR INTE







Hydraulikretsar



Hydraulikrets för 3-120A

